

Руководство пользователя

Гитарный усилитель



KATANA-50MkII
KATANA-100 Mk II
KATANA-100/212 Mk II
KATANA-HEAD Mk II
KATANA-Artist Mk II



KATANA-50 Mk II

KTN-50 2

Выходная мощность 50 Вт, динамик 30 см (12")



KATANA-100 Mk II

KTN-100 2

Выходная мощность 100 Вт, динамик 30 см (12")



KATANA-100/212 Mk II

KTN-212 2

Выходная мощность 100 Вт, динамик 30 см (12") x 2



KATANA-HEAD Mk II

KTN-HEAD 2

Выходная мощность 100 Вт, динамик 12 см (5")





KATANA-Artist Mk II

KTN-ART 2

Выходная мощность 100 Вт, динамик 30 см (12")

Данное руководство пользователя применимо к KATANA-50 Mk II, KATANA-100 Mk II, KATANA-100/212 Mk II, KATANA-HEAD Mk II и KATANA-Artist Mk II.

Информация, относящаяся только к конкретной модели выделяется соответствующей пиктограммой, например  (Только 100/212, HEAD).

 МУЗЦЕНТР
МУЗЫКАЛЬНОЕ ОБОРУДОВАНИЕ
<https://muzcentre.ru>

Содержание

ТЕХНИКА БЕЗОПАСНОСТИ.....	2
ВАЖНЫЕ ЗАМЕЧАНИЯ	3
Описание панелей.....	4
Верхняя панель	4
Тальная панель	6
Подключение ножного переключателя.....	8
Включение/выключение питания	9
Восстановление заводских настроек	9
Использование эффектов.....	10
Блок-схема.....	11
Основные технические характеристики	12

ТЕХНИКА БЕЗОПАСНОСТИ

Прежде чем приступить к работе, ознакомьтесь внимательно с разделами "ВАЖНЫЕ ИНСТРУКЦИИ ПО БЕЗОПАСНОСТИ" (внутренняя сторона лицевой обложки), "ТЕХНИКА БЕЗОПАСНОСТИ" (стр. 2) и "ВАЖНЫЕ ЗАМЕЧАНИЯ" (стр. 3). После прочтения не выбрасывайте данный документ, используйте его для справки.
© 2019 Roland Corporation

INSTRUCTIONS FOR THE PREVENTION OF FIRE, ELECTRIC SHOCK, OR INJURY TO PERSONS

About ⚠ WARNING and ⚠ CAUTION Notices

⚠ WARNING	Used for instructions intended to alert the user to the risk of death or severe injury should the unit be used improperly.
⚠ CAUTION	Used for instructions intended to alert the user to the risk of injury or material damage should the unit be used improperly. * Material damage refers to damage or other adverse effects caused with respect to the home and all its furnishings, as well to domestic animals or pets.

About the Symbols

	The ⚠ symbol alerts the user to important instructions or warnings. The specific meaning of the symbol is determined by the design contained within the triangle. In the case of the symbol at left, it is used for general cautions, warnings, or alerts to danger.
	The 🔥 symbol alerts the user to items that must never be carried out (are forbidden). The specific thing that must not be done is indicated by the design contained within the circle. In the case of the symbol at left, it means that the unit must never be disassembled.
	The ⏻ symbol alerts the user to things that must be carried out. The specific thing that must be done is indicated by the design contained within the circle. In the case of the symbol at left, it means that the power-cord plug must be unplugged from the outlet.

ALWAYS OBSERVE THE FOLLOWING

⚠ ВНИМАНИЕ

Убедитесь, что кабель питания заземлен

Подключайте кабель питания устройства к розетке, оборудованной заземлением.



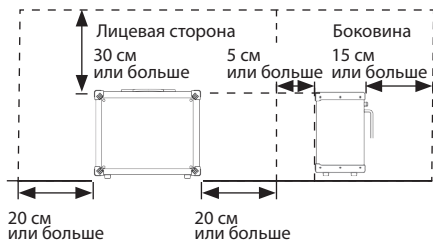
Для полного обесточивания устройства вынимайте вилку из розетки

Даже после выключения питания устройства оно обесточивается не полностью. Чтобы добиться этого, необходимо вынуть вилку сетевого шнура из розетки. Поэтому розетка должна быть расположена в легко доступном месте.



Свободное пространство

В процессе работы устройство нагревается. Убедитесь, что достаточно свободного места для нормального охлаждения (см. картинку).



Не разбирайте и не модифицируйте устройство самостоятельно

Не производите никаких подобных действий, за исключением описанных в данном руководстве. В противном случае устройство может выйти из строя.



Не ремонтируйте и не заменяйте детали своими силами

Обязательно свяжитесь с продавцом, сервисным центром Roland или официальным дилером Roland.

Список сервисных центров Roland и официальных дилеров Roland можно найти на веб-сайте Roland.



⚠ ВНИМАНИЕ

Не используйте и не храните устройство там, где оно может подвергнуться воздействию

- Экстремальных температур (например, солнечный свет в закрытом автомобиле, нагревательные приборы, верхняя часть излучающей тепло аппаратуры); или
- Влажности (например, ванные комнаты, мокрый пол); или
- Пара или дыма; или
- Агрессивной соленой среды; или
- Дождя; или
- Пыли или песка; или
- Сильных вибрации и тряске; или
- Перегрева вследствие плохой вентиляции.



Не устанавливайте устройство на шаткой поверхности

В противном случае оно может опрокинуться или упасть и причинить травму.



Подключайте кабель питания к розетке с напряжением, на работу с которым рассчитано устройство

Напряжение питания, на которое рассчитано устройство, обозначено на его тыльной стороне.



Используйте только прилагаемый силовой кабель

Используйте только прилагаемый силовой кабель. Кроме того, не используйте этот кабель с другими устройствами.



Не перекручивайте кабель питания и не ставьте на него тяжелые предметы

В противном случае можно получить удар электрическим током.



Избегайте продолжительной работы на повышенном уровне громкости

Работа на высокой громкости в течение продолжительного периода времени может привести к нарушению слуха. Если слух притупился или возник звон в ушах, сразу же прекратите использовать устройство и обратитесь к врачу.



⚠ ВНИМАНИЕ

Не допускайте попадания инородных предметов и жидкости внутрь устройства, не ставьте на него емкости с жидкостью

Не ставьте на устройство емкости с жидкостью (например, цветочные вазы). Не допускайте попадания инородных предметов (например, легковоспламеняющихся объектов, монет, проводов) внутрь устройства. Это может привести к возникновению короткого замыкания, некорректной работе или другим неисправностям.



Отключайте питание, если устройство работает со сбоями

В следующих случаях немедленно выключите питание, отсоедините сетевой шнур от розетки и обратитесь к продавцу, в сервисный центр Roland или к официальному дилеру Roland для обслуживания.



- Поврежден кабель питания; или
- Возникли дым или необычный запах; или
- Внутрь устройства попали инородные предметы или жидкость; или
- Устройство попало под дождь (или намочило по иной причине); или
- Возникли подозрения в правильной работе устройства.

Список сервисных центров Roland и официальных дилеров Roland можно найти на веб-сайте Roland.

Следите за детьми

Если устройство используется там, где присутствуют дети, или устройство используется непосредственно детьми, необходимо осуществлять за ними строгий контроль.



Не роняйте устройство и не подвергайте сильному удару

В противном случае устройство может выйти из строя или начать работать со сбоями.



Не подключайте к одной розетке слишком много устройств

В противном случае может возникнуть возгорание.



Не используйте устройство за рубежом

Если это все же необходимо, обратитесь за консультацией к продавцу, в ближайший сервисный центр компании Roland или авторизованному дистрибьютеру Roland.



Список сервисных центров Roland и официальных дилеров Roland можно найти на веб-сайте Roland.

Не перекрывайте вентиляционные отверстия

Не допускайте того, чтобы вентиляционные отверстия устройства перекрывались газетами, скатертью или подобными предметами.



Не ставьте на устройство источники открытого огня

Не ставьте на устройство источники открытого огня, например свечи.



Учитывайте погодные условия

Используйте устройство в условиях умеренного климата.



⚠ ОПАСНО

Вынимая силовой кабель из розетки, беритесь за вилку

Чтобы не повредить проводники, всегда беритесь за вилку, когда вынимаете кабель из розетки.



Периодически протирайте сетевую вилку

Попадание пыли и грязи между сетевой вилкой и розеткой может привести к поражению электрическим током.

Периодически вынимайте вилку из розетки и удаляйте скопившиеся пыль и грязь.



Если устройство не планируется использовать на протяжении достаточно длительного периода времени, вынимайте вилку из розетки

В противном случае могут произойти пробой и возгорание.



⚠ ОПАСНО

Прокладывайте кабели так, чтобы они не скручивались

Если кто-нибудь зацепится за кабель, он может уронить устройство и получить в результате травму.



Не садитесь на устройство и не ставьте на него тяжелые предметы

В противном случае оно может опрокинуться или упасть и причинить травму.



Не подключайте и не отключайте силовой кабель мокрыми руками

В противном случае можно получить удар током.



Прежде чем переместить устройство в другое место, отсоедините от него все подключенные к нему кабели

Прежде чем переместить устройство в другое место, отключите силовой кабель и все кабели, коммутирующие его с внешним оборудованием.



⚠ ОПАСНО

Прежде чем протирать устройство, отсоедините от него кабель питания

В противном случае можно получить удар электрическим током.



При приближении грозы вынимайте вилку кабеля питания из розетки

В противном случае можно получить удар электрическим током или устройство может выйти из строя.



ВАЖНЫЕ ЗАМЕЧАНИЯ

Питание

- Не подключайте устройство к розетке, которая используется аппаратурой, оборудованной инвертером или мотором (например: холодильник, стиральная машина, микроволновая печь или кондиционер). При определенных условиях это может привести к возникновению шума или сбоям в работе устройства. Если подключить устройство к отдельной розетке не представляется возможным, подключайте его через шумоподавляющий фильтр.

Размещение

- При использовании устройства рядом с усилителями (или другими приборами, оборудованными мощными трансформаторами), могут возникнуть помехи. Для устранения проблемы измените ориентацию устройства в пространстве или установите как можно дальше от источника интерференции.
- Устройство может препятствовать приему радио- и телевизионного сигналов. Не устанавливайте его в непосредственной близости от таких приемников.
- При использовании беспроводных средств связи в непосредственной близости от устройства, например сотовых телефонов, могут возникать искажения. Этот шум может возникать при входящем/исходящем звонках, а также во время разговора. При возникновении проблем подобного рода необходимо удалить беспроводные приборы как можно дальше от устройства или выключить их.
- При перемещении устройства из одного места в другое, где наблюдается значительный перепад температуры и/или влажности, внутри его корпуса может образоваться конденсат. Эксплуатация устройства в этом состоянии способна привести к сбоям в работе оборудования или выходу его из строя. Поэтому, прежде чем использовать устройство, необходимо выждать несколько часов, чтобы влага полностью испарилась.
- В зависимости от материала и температуры поверхности, на которой стоит устройство, его резиновые ножки могут изменить цвет или испортить поверхность.
- Не ставьте на устройство емкости с жидкостью. Если на поверхность устройства попала влага тщательно вытрите ее мягкой сухой тряпкой.

Уход

- Использование бензина, спирта или растворителей любых типов запрещено. Это может привести к изменению цвета и/или деформации.

Ремонт и данные

- Прежде чем отдавать прибор в ремонт, сделайте резервную копию памяти или, если так привычнее, запишите необходимую информацию на бумаге. Во время ремонта делается все, чтобы сохранить информацию. Однако иногда (например, при физическом повреждении схем памяти) восстановить потерянные данные не представляется возможным. Компания Roland ответственности за сохранность данных не несет.

Дополнительные меры предосторожности

- В результате выхода из строя, сбоя в работе и других неполадок данные, хранящиеся во внутренней памяти устройства, могут быть потеряны. Чтобы снизить риск потери данных, рекомендуется периодически архивировать содержимое памяти устройства.
- Компания Roland ответственности за сохранность данных не несет.
- При работе с кнопками, слайдерами и другими регуляторами, а также разъемами, не применяйте чрезмерных усилий. Это может привести к неисправностям.
- При отключении кабелей беритесь за сам разъем, не тяните за кабель. Это может привести к разрыву проводников или короткому замыканию.
- Во время штатной работы устройство немного нагревается.
- Не работайте на слишком высоком уровне громкости, думайте об окружающих.
- Используйте только рекомендуемые педали экспрессии. Подключение педалей экспрессии других моделей может привести к возникновению неисправностей и/или выходу устройства из строя.
- Не используйте кабели с встроенными резисторами.

Авторские права

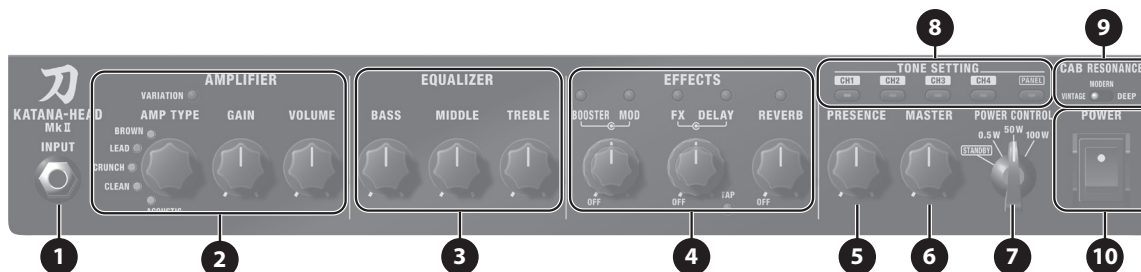
- Roland и BOSS — зарегистрированные торговые марки или торговые марки Roland Corporation в США и/или других странах.
- ASIO — торговая марка и программное обеспечение Steinberg Media Technologies GmbH.
- Устройство использует eParts, интегрированное программное обеспечение компании eSOL Co., Ltd. eParts — торговая марка eSOL Co., Ltd., Япония.
- Все названия компаний и продуктов, упомянутые в данном документе, являются зарегистрированными торговыми марками или торговыми марками соответствующих владельцев.

Описание панелей

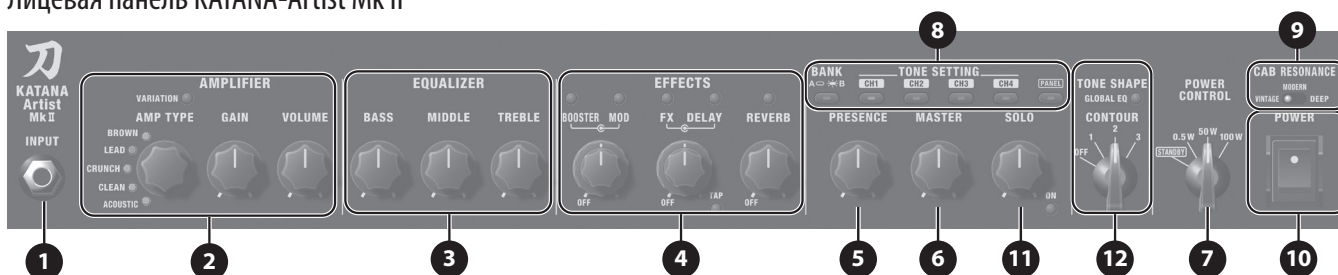
Верхняя панель

Верхняя панель KATANA-50 Mk II, KATANA-100 Mk II, KATANA-100/212 Mk II, KATANA-HEAD Mk II

* На картинке показана модель KATANA-HEAD Mk II, модель KATANA-50 Mk II не имеет регулятора PRESENCE, переключателя [CAB RESONANCE], а также кнопок CH3 и CH4 в секции TONE SETTING.



Лицевая панель KATANA-Artist Mk II



1 Разъем INPUT

Используется для подключения электрогитары.

2 Секция AMPLIFIER

Селектор [AMP TYPE]

Используется для выбора типа усилителя. Все типы усилителей являются оригинальными.

Тип	Описание
BROWN	Сольный звук с атакой, позаимствованной у "коричневого" тембра BOSS WAZA.
LEAD	Звук, меняющийся в широком диапазоне в зависимости от коэффициента усиления (от кранча до сильно перегруженного).
CRUNCH	Насыщенный кранчевый звук, четко реагирующий на все нюансы исполнения.
CLEAN	Чистый естественный звук. Вместе с BOOSTER может использоваться для исполнения сольных партий.
ACOUSTIC	Звук усилителя для акустической гитары, предусматривающий возможность подключения акустического инструмента.

Кнопка [VARIATION]

Выбирает вариации AMP TYPE.

Регулятор [GAIN]

Управляет коэффициентом усиления (глубиной искажений).

Регулятор [VOLUME]

Управляет громкостью.

3 Секция EQUALIZER

Регулятор [BASS]

Управляет уровнем сигнала в диапазоне низких частот.

Регулятор [MIDDLE]

Управляет уровнем сигнала в диапазоне средних частот.

Регулятор [TREBLE]

Управляет уровнем сигнала в диапазоне высоких частот.

4 Секция EFFECTS

Используется для определения настроек встроенных эффектов. Подробнее типы эффектов и их параметры описаны в разделе "Использование эффектов" (стр. 10).

Кнопка/регулятор [BOOSTER]

Используются для управления дисторшновыми эффектами.

Кнопка/регулятор [MOD]

Используется для управления модуляционными эффектами.

Кнопка/регулятор [FX]

Используются для управления такими эффектами, как вау, тремоло и октавное удвоение.

Кнопка/регулятор [DELAY]

Управляет задержкой.

Кнопка [TAP]

Используется для определения времени задержки. Время задержки устанавливается согласно частоте нажатия (не менее двух раз) на эту кнопку.

Кнопка/регулятор [REVERB]

Управляет реверберацией.

5 Регулятор [PRESENCE] (Только 100, 100/212, HEAD, Artist)

Добавляет яркости в звучание на средних и высоких частотах. Используется, когда необходимо повысить разборчивость звучания.

6 Регулятор [MASTER]

Управляет общей громкостью.

7 Селектор [POWER CONTROL]

Служит для выбора выходной мощности усилителя. В положении "STANDBY" звук заглушается, но усилитель остается включенным. Это позволяет временно отключить звук на концерте, не изменяя установок других регуляторов.

8 Секция TONE SETTING

Служит для сохранения/загрузки звуков, настроенных с помощью регуляторов панели.

В KATANA-50 Mk II можно сохранить настройки четырех звуков. В KATANA-100 Mk II, KATANA-100/212 Mk II, KATANA-HEAD Mk II и KATANA-Artist Mk II можно сохранить настройки восьми звуков.

KATANA-50 Mk II

BANK A	CH1, CH2
BANK B	CH1, CH2

KATANA-100 Mk II, KATANA-100/212 Mk II, KATANA-HEAD Mk II, KATANA-Artist Mk II

BANK A	CH1, CH2, CH3, CH4
BANK B	CH1, CH2, CH3, CH4

ЗАМЕЧАНИЕ

Только 50, 100/212, HEAD

Для переключения между банками BANK A и BANK B в KATANA-50 Mk II, KATANA-100 Mk II, KATANA-100/212 Mk II или KATANA-HEAD Mk II удерживайте нажатой кнопку [PANEL] примерно около секунды, когда выбран один из каналов с помощью кнопок [CH1]—[CH4].

Кнопка выбранного канала ([CH1] — [CH4]) начнет мигать и можно будет переключаться между банками BANK A и BANK B. Если выбран банк BANK B, кнопка [PANEL] медленно мигает.



- * Если кнопка [PANEL] включена, переключаться между банками невозможно.

Кнопка [BANK] Только Artist

Используется для переключения между банками BANK A и BANK B. Если выбран банк BANK B, кнопка [BANK] горит.

Кнопки [CH 1] — [CH 4]

В пресеты, соответствующие кнопкам [CH 1] — [CH 4] (CH 1 и CH 2 в KATANA-50 Mk II), сохраняются установки всех регуляторов (кроме [MASTER]) и кнопок панели. Чтобы сохранить в пресет установки, соответствующие текущему состоянию контроллеров панели, подержите соответствующую кнопку нажатой не менее 1 секунды.

- * Чтобы восстановить заводские настройки, включите питание устройства при нажатой кнопке [PANEL].

Кнопка [PANEL]

Загружает установки, соответствующие текущему положению регуляторов верхней панели.

9 Переключатель [CAB RESONANCE]

Только 100/212, HEAD, Artist

Изменяет резонанс кабинета.

Значение	Описание
VINTAGE	Теплый приятный звук классического кабинета.
MODERN	Звук современного кабинета с плотными низами.
DEEP	Звук с плотным низом и четким "очертанием".

10 Переключатель [POWER]

Используется для включения/выключения питания KATANA Mk II.

11 SOLO Только Artist

Регулятор [SOLO]

Настраивает громкость при включенном режиме солирования.

Кнопка [SOLO]

Включает/выключает режим солирования.

12 TONE SHAPE Только Artist

Кнопка [GLOBAL EQ]

Включает/выключает общий эквалайзер.

Кроме того, предусмотрена возможность переключения между тремя типами настроек эквалайзера (зеленый, красный, оранжевый).

ЗАМЕЧАНИЕ

С помощью специализированного программного обеспечения (стр. 10) можно переключаться между тремя типами общего эквалайзера.

Эти настройки отредактировать с помощью регуляторов данного устройства невозможно.

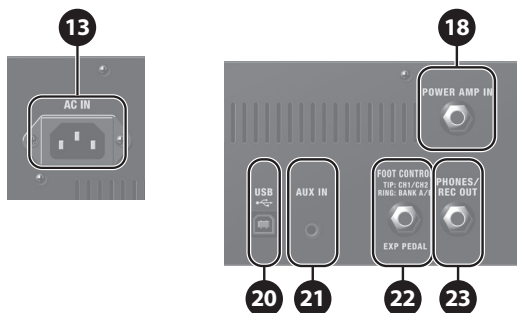
Переключатель [CONTOUR]

Выбирает огибающую, влияющую на тембр звука.

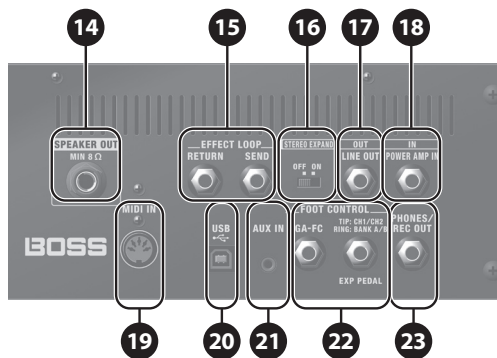
Кроме "OFF", можно выбрать значения "1, 2 и 3".

Тальная панель

KATANA-50 Mk II

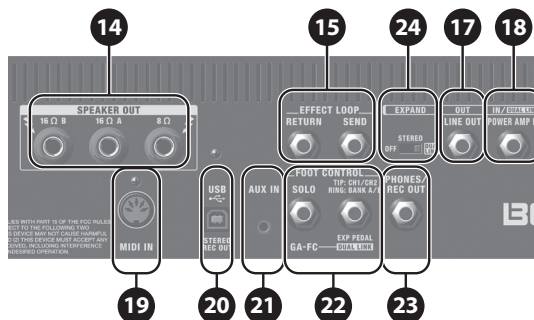


KATANA-100 Mk II, KATANA-100/212 Mk II, KATANA-HEAD Mk II



* Накартинке показана модель KATANA-HEAD Mk II, модели KATANA-100 Mk II и KATANA-100/212 Mk II разъемов MIDI и SPEAKER OUT не имеют.

KATANA-Artist Mk II



13 Разъем AC IN

Предназначен для подключения кабеля питания.

* Используйте кабель только из комплекта поставки.

14 Разъем SPEAKER OUT Только HEAD, Artist

Предназначен для подключения кабинета. Используйте специальный кабель для подключения акустики. Не подключайте к этому разъему экранированный гитарный кабель.

Подключение внешней акустики к KATANA-HEAD Mk II

- Если в этот разъем вставлен джек, встроенный динамик KATANA Mk II отключается.
- Сопротивление кабинета должно быть не менее 8 Ом.



Подключение внешней акустики к KATANA-Artist Mk II

- При поставке с завода внутренний динамик подключен к разъему 8 Ω. Если разъем 8 Ω скоммутирован, на выходы 16 Ω (A/B) сигнал не передается. Чтобы можно было использовать внешнюю акустику, отключите внутренний динамик от разъема 8 Ω.
- Если используется разъем 8 Ω, входное сопротивление подключаемого кабинета должно быть не меньше 8 Ом.
- Если используется разъем 16 Ω, входное сопротивление подключаемых кабинетов должно быть не меньше 16 Ом.

15 Разъемы EFX LOOP SEND/RETURN

Только 100, 100/212, HEAD, Artist

Служат для подключения внешнего процессора эффектов (монофонического).

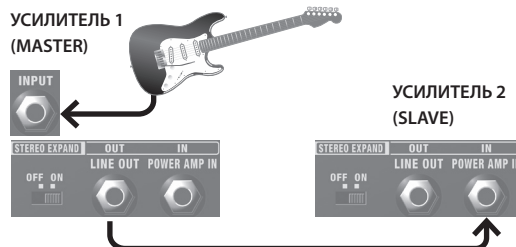
Подключайте разъем SEND к входу процессора эффектов, а выход процессора эффектов — к разъему RETURN.

16 Переключатель [STEREO EXPAND]

Только 100, 100/212, HEAD

Два устройства KATANA Mk II можно подключить для совместного использования в стереоконфигурации.

Коммутация для работы в стереорежиме



1. Скоммутируйте выход LINE OUT усилителя (ВЕДУЩЕГО—MASTER), к которому подключена гитара, с разъемом POWER AMP IN другого усилителя (ВЕДОМОГО—SLAVE).

2. Установите переключатели [STEREO EXPAND] обоих усилителей в положение "ON".

* Регуляторы ведомого усилителя, кроме энкодера [MASTER] и переключателя [POWER CONTROL], не работают.

17 Разъем LINE OUT Только 100, 100/212, HEAD, Artist

Используется для подключения портальной системы усиления звука или записывающего оборудования. Позволяет получать звук гитарного усилителя, аналогичный воспроизводимому через динамик.



Этот разъем позволяет одновременно с мониторингом через встроенный динамик KATANA Mk II направлять сигнал на портальную систему усиления звука или записывающее оборудование.

Уровень выходного сигнала устанавливается с помощью регулятора [VOLUME].

Регулятор [MASTER] не воздействует на выходной сигнал, поэтому его можно установить в минимум, чтобы встроенный динамик звука не воспроизводил.

- * Для предотвращения сбоев и выхода оборудования из строя, прежде чем приступить к коммутации, устанавливайте громкость в минимум и отключайте питание всех участвующих в этом процессе устройств.

18 Разъем POWER AMP

Сигнал с этого разъема через предусилитель KATANA Mk II не проходит и подается непосредственно на схему усилителя мощности. Его можно использовать для ввода сигнала с внешних предусилителя или процессора эффектов. Если разъем POWER AMP IN задействован, кнопка [PANEL] горит зеленым цветом.

- * На сигнал, принимаемый с этого разъема, никакие регуляторы, кроме энкодера [MASTER] и переключателя [POWER CONTROL], влияния не оказывают.
- * За исключением случаев, когда используются два KATANA Mk II, устанавливайте переключатели [STEREO EXPAND] или EXPAND в положение "OFF".
- * Разъемы POWER AMP IN и INPUT одновременно использовать нельзя. Если кабели подключены к обоим разъемам, INPUT имеет больший приоритет.

19 Разъем MIDI IN Только HEAD, Artist

Для управления данным устройством можно использовать процессор мультисэффектов или ножной контроллер.

Выбор принимающего MIDI-канала

Принимающий канал	Действие
CH 1	Включите питание, удерживая нажатой кнопку [CH 1].
CH 2	Включите питание, удерживая нажатой кнопку [CH 2].
CH 3	Включите питание, удерживая нажатой кнопку [CH 3].
CH 4	Включите питание, удерживая нажатой кнопку [CH 4].

- * При поставке с завода прием настроен на канал CH1.

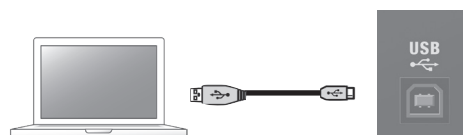
РАСПОЗНАВАЕМЫЕ ДАННЫЕ

RX CH	1 — 4	
OMNI	OFF (фиксировано)	
PC	1 (00H): BANK A CH1	
	2 (01H): BANK A CH2	
	3 (02H): BANK A CH3	
	4 (03H): BANK A CH4	
	5 (04H): PANEL	
	6 (05H): BANK B CH1	
	7 (06H): BANK B CH2	
	8 (07H): BANK B CH3	
	9 (08H): BANK B CH4	
CC	#16 BOSTER SW	
	#17 MOD SW	
	#18 FX SW	0 — 63: OFF, 64 — 127: ON
	#19 DELAY SW	
	#20 REVERB SW	
	#21 EFFECT LOOP SW	
	#80 GA-FC EXP PEDAL 1 (FX)	
	#81 GA-FC EXP PEDAL (VOLUME)	0 — 127
	#82 EXP PEDAL	
	#83 GA-FC (FS1)	0 — 63: OFF, 64 — 127: ON
#84 GA-FC (FS1)		

- * При манипуляциях с регуляторами секции EFFECTS актуализируются их текущие состояния и настройки ON/OFF (см. выше) сбрасываются.

20 Порт USB

Для записи звука KATANA Mk II в компьютер можно использовать кабель USB 2.0. Для редактирования установок встроенных эффектов можно использовать специальное программное приложение (стр. 10).



При подключении устройства к компьютеру в последний необходимо установить USB-драйвер.

Загрузите USB-драйвер с веб-сайта компании Roland. Подробная информация приводится в файле Readme.htm, входящем в комплект загрузки.

<http://www.boss.info/support/>

21 Разъем AUX IN

К этому разъему можно подключить, например, CD-проигрыватель, аудиоплеер, электронный музыкальный инструмент или аналогичный источник аудиосигнала, чтобы прослушивать его, одновременно играя на гитаре.

22 FOOT CONTROL

Разъем SEL CH1 CH2/EXP PEDAL

Если подключить приобретаемый дополнительно ножной переключатель (FS-6, FS-7 или FS-5L) можно будет переключаться между BANK A и BANK B, а также между CH 1 и CH 2 с помощью ноги. Если же подключить приобретаемую дополнительно педаль экспрессии (Roland EV-5, BOSS EV-30, BOSS FV-500L, BOSS FV-500H), с помощью ноги можно будет управлять громкостью.

Разъем GA-FC Только 100, 100/212, HEAD, Artist

С помощью опционального ножного контроллера Roland GA-FC можно выбирать каналы и включать/выключать эффекты.

KATANA-Artist Mk II предусматривает также подключение приобретаемого дополнительно ножного переключателя (FS-5L) к разъему SOLO и его использование для включения/выключения функции солирования.

23 Разъем PHONES/REC OUT

Используется для подключения наушников. Можно получить звук гитарного усилителя, как будто сигнал прослушивается через динамики аудиосистемы. Для управления громкостью используйте регуляторы [VOLUME] и [MASTER].

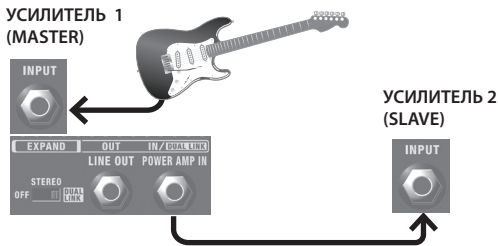
- * Если в этот разъем вставлен джек, встроенный динамик KATANA Mk II отключается. Это удобно, поскольку позволяет отключать встроенные динамики устройства, например, при ночных занятиях.

24 Переключатель [STEREO EXPAND] Только Artist

Можно коммутировать два KATANA-Artist Mk II и использовать их для вывода стереосигнала или в качестве спаренных усилителей.

Переключатель	Описание
OFF	Используется одно устройство KATANA-Artist Mk II.
STEREO	Используются два устройства KATANA-Artist Mk II для вывода стереосигнала. Подробности подключения описаны в разделе "Коммутация для работы в стереорежиме" (стр. 6).
DUAL LINK	Коммутируются два KATANA-Artist Mk II и используются в качестве спаренных усилителей.

Коммутация двух усилителей



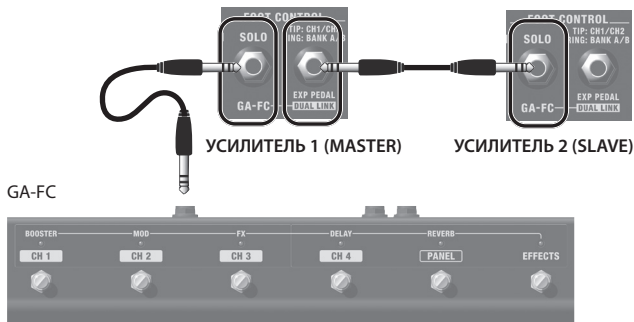
Скоммутируйте разъем POWER AMP IN усилителя (ведущего — MASTER), к которому подключена гитара, с разъемом INPUT другого усилителя (ведомого — SLAVE).

3. Установите переключатели [EXPAND] обоих усилителей в положение "STEREO" или "DUAL LINK".

* Все регуляторы ведомого усилителя, кроме энкодера [MASTER] и переключателя [POWER CONTROL], отключаются.

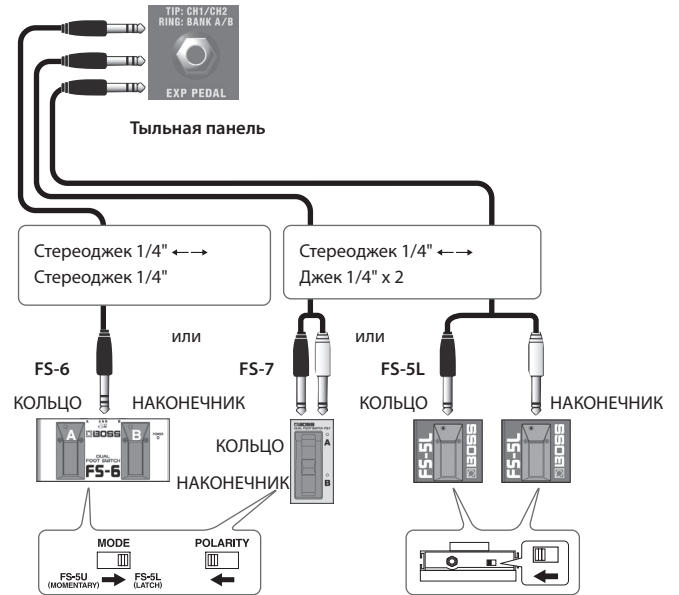
Подключение GA-FC

При подключении GA-FC, когда используется конфигурация спаренных усилителей, обоими устройствами можно управлять одновременно.



Подключение ножного переключателя

Подключение ножного переключателя (приобретается дополнительно: BOSS FS-6, FS-7 или FS-5L)



Переключатель	Описание
НАКОНЕЧНИК	Переключение между каналами CH1 и CH2
КОЛЬЦО	Используется для переключения между банками BANK A и BANK B.

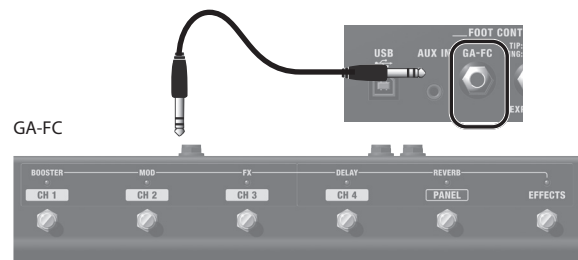
* KATANA Mk II поддерживает работу с ножными переключателями триггерного типа (FS-6, FS-7, FS-5L). При использовании FS-6 или FS-7 установите режим A и B в FS-5L (LATCH). Работа с переключателями без фиксации (например, FS-5U), не поддерживается.

Подключение GA-FC Только 100, 100/212, HEAD, Artist

Подключите стереокабель к разъему GA-FC.

* Обязательно используйте стереокабель.

* Используйте кабели без резисторов.



Использование GA-FC

С помощью GA-FC можно переключать TONE SELECT (CH1 — CH4, PANEL). Кроме того, можно включать/выключать EFFECTS (BOOSTER, MOD, FX, DELAY, REVERB).

На KATANA-Artist Mk II с помощью долгого нажатия на переключатель выбранного канала [CH1] [CH4] или переключатель [PANEL] можно включать/выключать функцию солирования (если она включена, индикатор медленно мигает).

Если долго подержать нажатым переключатель [EFFECTS] (индикатор мигает), переключатель [DELAY] можно будет использовать для "настукивания" темпа задержки 1, а переключатель [REVERB] для "настукивания" темпа задержки 2.

Использование педалей экспрессии

Если подключить приобретаемую дополнительно педаль экспрессии (Roland EV-5, BOSS EV-30, BOSS FV-500L, BOSS FV-500H), с ее помощью можно будет управлять громкостью или эффектом, например вау (WAH).



Педали экспрессии

Разъем	Описание
VOLUME	Управляет громкостью.
EXP	Управляет эффектом, например вау (WAH).

* Для назначения функции на педаль экспрессии, подключенную к разъему VOLUME или EXP, можно использовать специальное программное обеспечение (стр. 10).

Настройка минимальной громкости педали экспрессии

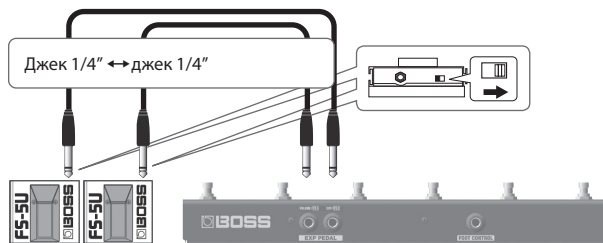
Регулятором [MINIMUM VOLUME] педали экспрессии можно установить значение, соответствующее полностью открытой педали (минимальное значение).



* Используйте только рекомендуемые педали экспрессии. Подключение педалей экспрессии других моделей может привести к возникновению неисправностей и/или выходу устройства из строя.

Использование ножных переключателей

Если подключить приобретаемый дополнительно ножной переключатель (FS-6, FS-7 или FS-5U), его можно будет использовать для переключения между настройками TONE SETTING банков BANK A/B или "настукивания" времени задержки (функция TAP).



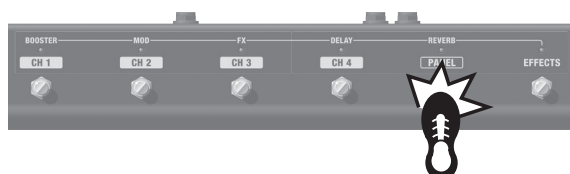
Разъем	Описание
FS1	Переключает между настройками TONE SETTING банков BANK A/B.
FS2	Используется для определения времени задержки. Время задержки устанавливается согласно частоте нажатия (не менее двух раз) на эту кнопку.

* Для назначения функции на ножной переключатель, подключенный к разъему FS1 или FS2, можно использовать специальное программное обеспечение (стр. 10).

Использование GA-FC для переключения банков (BANK)

Выбрав один из каналов ([CH1] — [CH4]), удерживайте нажатым переключатель [PANEL] примерно одну секунду.

Кнопка выбранного канала ([CH1] — [CH4]) начнет мигать и можно будет переключаться между банками BANK A и BANK B. Если выбран банк BANK B, кнопка [PANEL] медленно мигает.



* Если кнопка [PANEL] включена, переключаться между банками невозможно.

Включение/выключение питания

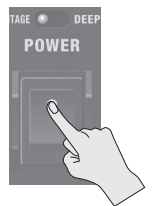
* Скоммутировав устройства (стр. 4 — стр. 7), включите питание в описанном ниже порядке. Нарушение порядка включения устройств может привести к возникновению неисправностей или выходу оборудования из строя.

1. Убедитесь, что регулятор [MASTER] на KATANA Mk II и громкость оборудования, скоммутированного с KATANA Mk II, установлены в минимум.

* Прежде чем подключать инструмент к разъему INPUT на KATANA Mk II, установите регулятор [MASTER] в минимум (до упора влево).

2. Включите KATANA Mk II

* Прежде чем включить или выключить устройство, установите громкость в минимум. Даже в этом случае при включении/выключении устройства могут возникать посторонние призвуки. Это признаком неисправности не является.



3. Включите питание устройств, скоммутированных с разъемами LINE OUT и PHONES/REC OUT.

4. Отрегулируйте громкость всех устройств.

Перед выключением питания установите в минимум громкость всех устройств и выключайте их в порядке, обратном описанному для их включения.

* Для полного обесточивания устройства сначала выключите его питание, а затем отсоедините кабель питания. "Для полного обесточивания устройства вынимайте вилку из розетки" (стр. 2).

Восстановление заводских настроек

Ниже описано как вернуть установки KATANA Mk II в значения, которые они принимали на момент поставки (заводские значения).

1. Включите питание, удерживая нажатой кнопку [PANEL].

Кнопки секции EFFECTS, начиная с левой, начнут мигать. После того как установки KATANA Mk II вернуться в заводские значения, кнопки мигать перестанут.



* На это потребуется около 30 секунд. Не отключайте питание до полного завершения этого процесса.

Использование эффектов

Усилитель KATANA Mk II предусматривает использование эффектов пяти типов одновременно.



Эффекты, назначенные на регуляторы на момент поставки устройства

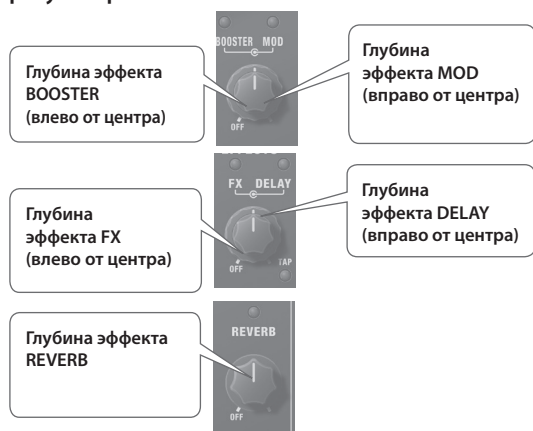
Регулятор	Цвет кнопки	BOOSTER	MOD
	Зеленая	BANK A	BLUES DRIVE
		BANK B	CLEAN BOOST
	Красная	BANK A	OVERDRIVE
		BANK B	MID BOOST
	Оранжевая	BANK A	DISTORTION
		BANK B	TREBLE BOOST
	Зеленая	BANK A	TREMOLO
		BANK B	PHASER 90E
	Красная	BANK A	T.WAH
		BANK B	FLANGER 117E
	Оранжевая	BANK A	HEAVY OCTAVE
		BANK B	PITCH SHIFTER
	Зеленая	BANK A	PLATE REVERB
		BANK B	PLATE REVERB
	Красная	BANK A	SPRING REVERB
		BANK B	PLATE REVERB
	Оранжевая	BANK A	HALL REVERB
		BANK B	HALL REVERB

1. Выберите нужный эффект с помощью кнопки [BOOSTER], [MOD], [DELAY], [FX] или [REVERB].

При каждом нажатии на кнопку ее цвет меняется.



2. Глубина эффекта устанавливается с помощью регулятора.



Использование специального программного приложения для KATANA Mk II

Можно подключить устройство к компьютеру по USB и использовать специальное программное приложение. Оно реализует следующие функции:

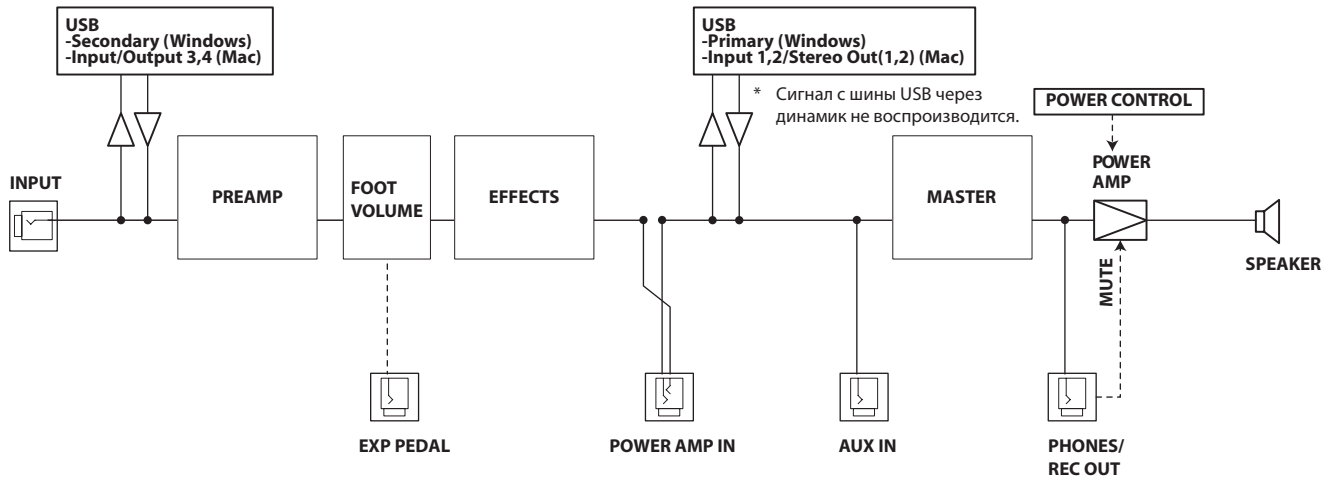


- Удобная загрузка в устройство эффектов с портала Boss Tone Central (<http://bosstonecentral.com>).
- Редактирование настроек эффекта.
- Создание архивной копии настроек эффектов и внутренних установок с возможностью их последующей загрузки.

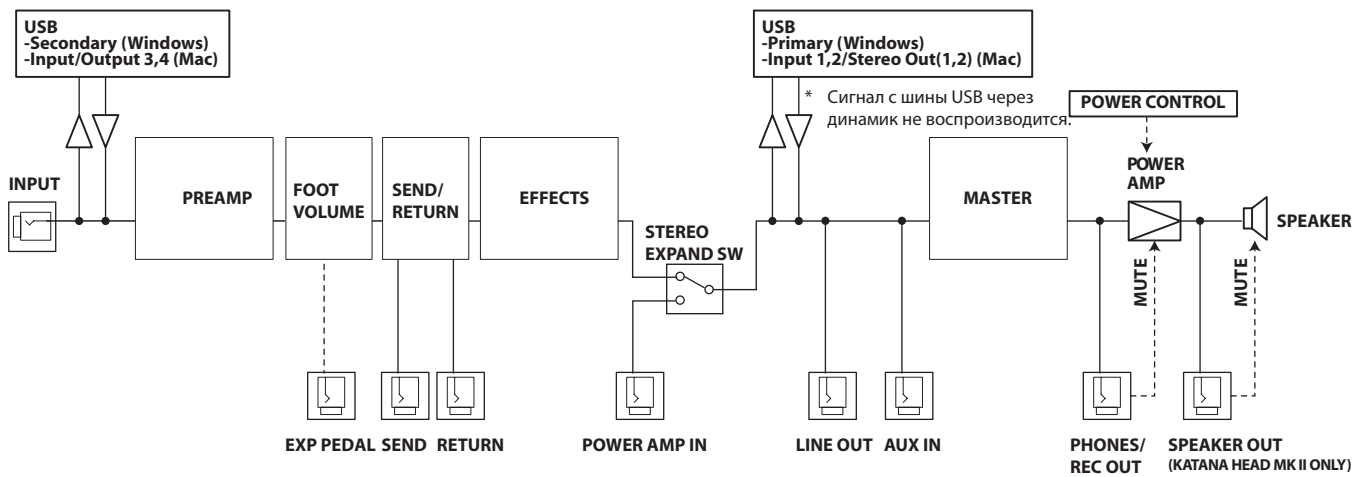
Программное обеспечение можно загрузить с портала BOSS TONE CENTRAL (<http://bosstonecentral.com/>). Подробности использования программного обеспечения описаны в файле Readme.htm, находящемся в пакете его загрузки.

Блок-схема

KATANA-50 Mk II



KATANA-100 Mk II, KATANA-100/212 Mk II, KATANA-HEAD Mk II, KATANA-Artist Mk II



Основные технические характеристики

BOSS KATANA-50 Mk II: гитарный усилитель

BOSS KATANA-100 Mk II: гитарный усилитель

BOSS KATANA-100/212 Mk II: гитарный усилитель

BOSS KATANA-HEAD Mk II: гитарный усилитель

BOSS KATANA-Artist Mk II: гитарный усилитель

	KATANA-50 Mk II	KATANA-100 Mk II	KATANA-100/212 Mk II	KATANA-HEAD Mk II	KATANA-Artist Mk II
Номинальная выходная мощность	50 Вт	100 Вт		30 Вт (при использовании встроенного динамика) 100 Вт (при использовании внешнего динамика)	100 Вт
Номинальный входной уровень	INPUT: -10 дБн (1 МОм) AUX IN: -10 дБн (20 кОм)				
	–	EFX LOOP RETURN: -10 дБн (100 кОм)		EFX LOOP RETURN: -10 дБн (100 кОм)	RETURN IN: -10 дБн (100 кОм)
Динамик	30 см (12") x 1	30 см (12") x 1	30 см (12") x 2	12 см (5") x 1	30 см (12") x 1
Управление	<p>Переключатель [POWER] Регулятор [MASTER] Переключатель [POWER CONTROL]: STANDBY, 0.5 W, 25 W, 50 W</p> <p>Секция <AMPLIFIER> Кнопка [VARIATION] Переключатель [AMP TYPE]: ACOUSTIC, CLEAN, CRUNCH, LEAD, BROWN Регулятор [GAIN] Регулятор [VOLUME]</p> <p>Секция <EQUALIZER> Регулятор [BASS] Регулятор [MIDDLE] Регулятор [TREBLE]</p> <p>Секция <EFFECTS> Кнопка [BOOSTER] Кнопка [MOD] Кнопка [FX] Кнопка [DELAY] Кнопка [REVERB] Кнопка [TAP] Регулятор [BOOSTER] Регулятор [MOD] Регулятор [FX] Регулятор [DELAY] Регулятор [REVERB]</p> <p>Секция <TONE SETTING> Кнопка [CH1] Кнопка [CH2] Кнопка [PANEL]</p>	<p>Переключатель [POWER] Регулятор [MASTER] Регулятор [PRESENCE] Переключатель [POWER CONTROL]: STANDBY, 0.5 W, 50 W, 100 W</p> <p>Секция <AMPLIFIER> Кнопка [VARIATION] Регулятор [AMP TYPE]: ACOUSTIC, CLEAN, CRUNCH, LEAD, BROWN Регулятор [GAIN] Регулятор [VOLUME]</p> <p>Секция <EQUALIZER> Регулятор [BASS] Регулятор [MIDDLE] Регулятор [TREBLE]</p> <p>Секция <EFFECTS> Кнопка [BOOSTER] Кнопка [MOD] Кнопка [FX] Кнопка [DELAY] Кнопка [REVERB] Кнопка [TAP] Регулятор [BOOSTER] Регулятор [MOD] Регулятор [FX] Регулятор [DELAY] Регулятор [REVERB]</p> <p>Секция <TONE SETTING> Кнопка [CH1] Кнопка [CH2] Кнопка [CH3] Кнопка [CH4] Кнопка [PANEL]</p> <p>Секция <STEREO EXPAND> Переключатель STEREO EXPAND</p>	<p>Переключатель [POWER] Регулятор [MASTER] Регулятор [PRESENCE] Переключатель [POWER CONTROL]: STANDBY, 0.5 W, 50 W, 100 W Переключатель [CAB RESONANCE]: VINTAGE, MODERN, DEEP</p> <p>Секция <AMPLIFIER> Кнопка [VARIATION] Регулятор [AMP TYPE]: ACOUSTIC, CLEAN, CRUNCH, LEAD, BROWN Регулятор [GAIN] Регулятор [VOLUME]</p> <p>Секция <EQUALIZER> Регулятор [BASS] Регулятор [MIDDLE] Регулятор [TREBLE]</p> <p>Секция <EFFECTS> Кнопка [BOOSTER] Кнопка [MOD] Кнопка [FX] Кнопка [DELAY] Кнопка [REVERB] Кнопка [TAP] Регулятор [BOOSTER] Регулятор [MOD] Регулятор [FX] Регулятор [DELAY] Регулятор [REVERB]</p> <p>Секция <TONE SETTING> Кнопка [CH1] Кнопка [CH2] Кнопка [CH3] Кнопка [CH4] Кнопка [PANEL]</p> <p>Секция <STEREO EXPAND> Переключатель STEREO EXPAND</p>	<p>Переключатель [POWER] Регулятор [MASTER] Регулятор [PRESENCE] Регулятор [SOLO] Кнопка [GLOBAL EQ] Переключатель [CONTOUR]: OFF, 1, 2, 3 Переключатель [POWER CONTROL]: STANDBY, 0.5 W, 50 W, 100 W Переключатель [CABINET RESONANCE]: VINTAGE, MODERN, DEEP</p> <p>Секция <AMPLIFIER> Кнопка [VARIATION] Регулятор [AMP TYPE]: ACOUSTIC, CLEAN, CRUNCH, LEAD, BROWN Регулятор [GAIN] Регулятор [VOLUME]</p> <p>Секция <EQUALIZER> Регулятор [BASS] Регулятор [MIDDLE] Регулятор [TREBLE]</p> <p>Секция <EFFECTS> Кнопка [BOOSTER] Кнопка [MOD] Кнопка [FX] Кнопка [DELAY] Кнопка [REVERB] Кнопка [TAP] Регулятор [BOOSTER] Регулятор [MOD] Регулятор [FX] Регулятор [DELAY] Регулятор [REVERB]</p> <p>Секция <TONE SETTING> Кнопка [BANK] Кнопка [CH1] Кнопка [CH2] Кнопка [CH3] Кнопка [CH4] Кнопка [PANEL]</p> <p>Секция <EXPAND> Переключатель EXPAND: OFF, STEREO, DUAL LINK</p>	

	KATANA-50 Mk II	KATANA-100 Mk II	KATANA-100/212 Mk II	KATANA-HEAD Mk II	KATANA-Artist Mk II
Индикаторы	VARIATION BOOSTER MOD FX DELAY REVERB TAP CH1 CH2 PANEL	VARIATION ACOUSTIC CLEAN CRUNCH LEAD BROWN BOOSTER MOD FX DELAY REVERB TAP CH1 CH2 CH3 CH4 PANEL			ACOUSTIC CLEAN CRUNCH LEAD BROWN VARIATION BOOSTER MOD FX DELAY REVERB TAP BANK CH1 CH2 CH3 CH4 PANEL GLOBAL EQ
Коммутация	Разъем INPUT: 1/4-дюймовый джековый Разъем POWER AMP IN: 1/4-дюймовый джековый Разъем REC OUT/PHONES: под 1/4-дюймовый стереоджек Разъем EXP PEDAL/CTL CH1/CH2: 1/4-дюймовый джековый TRS Разъем AUX IN: под стереофонический миниджек Порт USB: USB типа B Разъем AC IN	Разъем INPUT: 1/4-дюймовый джековый Разъем POWER AMP IN: 1/4-дюймовый джековый Разъем LINE OUT: 1/4-дюймовый джековый Разъем SEND: 1/4-дюймовый джековый Разъем RETURN: 1/4-дюймовый джековый Разъем REC OUT/PHONES: под 1/4-дюймовый стереоджек Разъем EXP PEDAL/CTL CH1/CH2: 1/4-дюймовый джековый TRS Разъем GA-FC: 1/4-дюймовый джековый TRS Разъем AUX IN: под стереофонический миниджек Порт USB: USB типа B Разъем AC IN		Разъем INPUT: 1/4-дюймовый джековый Разъем POWER AMP IN: 1/4-дюймовый джековый Разъем LINE OUT: 1/4-дюймовый джековый Разъем SEND: 1/4-дюймовый джековый Разъем RETURN: 1/4-дюймовый джековый Разъем SPEAKER OUT: 1/4-дюймовый джековый Разъем REC OUT/PHONES: под 1/4-дюймовый стереоджек Разъем EXP PEDAL/CTL CH1/CH2: 1/4-дюймовый джековый TRS Разъем GA-FC: 1/4-дюймовый джековый TRS Разъем AUX IN: под стереофонический миниджек Порт USB: USB типа B Разъем MIDI IN Разъем AC IN	Разъем INPUT: 1/4-дюймовый джековый Разъем POWER AMP IN/ DUAL LINK: 1/4-дюймовый джековый Разъем LINE OUT: 1/4-дюймовый джековый Разъем SEND: 1/4-дюймовый джековый Разъем RETURN: 1/4-дюймовый джековый Разъем SPEAKER OUT 16 Ω A: 1/4-дюймовый джековый Разъем SPEAKER OUT 16 Ω B: 1/4-дюймовый джековый Разъем SPEAKER OUT 8 Ω: 1/4-дюймовый джековый Разъем REC OUT/PHONES: под 1/4-дюймовый стереоджек Разъем EXP PEDAL/CTL CH1/CH2: 1/4-дюймовый джековый TRS Разъем GA-FC/CTL SOLO: 1/4-дюймовый джековый TRS Разъем AUX IN: под стереофонический миниджек Порт USB: USB типа B Разъем MIDI IN Разъем AC IN
Потребляемая мощность	47 Вт	77 Вт			
Габариты	470 (Ш) x 238 (Г) x 398 (В) мм	530 (Ш) x 248 (Г) x 484 (В) мм	670 (Ш) x 248 (Г) x 484 (В) мм	470 (Ш) x 228 (Г) x 215 (В) мм	630 (Ш) x 248 (Г) x 515 (В) мм
Вес	11.6 кг	14.8 кг	19.8 кг	8.8 кг	19 кг
Аксессуары	Руководство пользователя Кабель питания	Руководство пользователя Кабель питания Стикер GA-FC			
Опции (приобретаются дополнительно)	Ножной переключатель: BOSS FS-5L Педаль экспрессии: Roland EV-5, BOSS EV-30, BOSS FV-500L, BOSS FV-500H	Ножной переключатель: BOSS FS-5L, BOSS FS-6, BOSS FS-7 Педаль экспрессии: Roland EV-5, BOSS EV-30, BOSS FV-500L, BOSS FV-500H GA FOOT CONTROLLER (GA-FC)			

* 0 дБн = 0.775 Vrms

* Технические характеристики приведены на момент публикации данного документа. Более актуальная информация находится на сайте компании Roland.

 **BOSS**